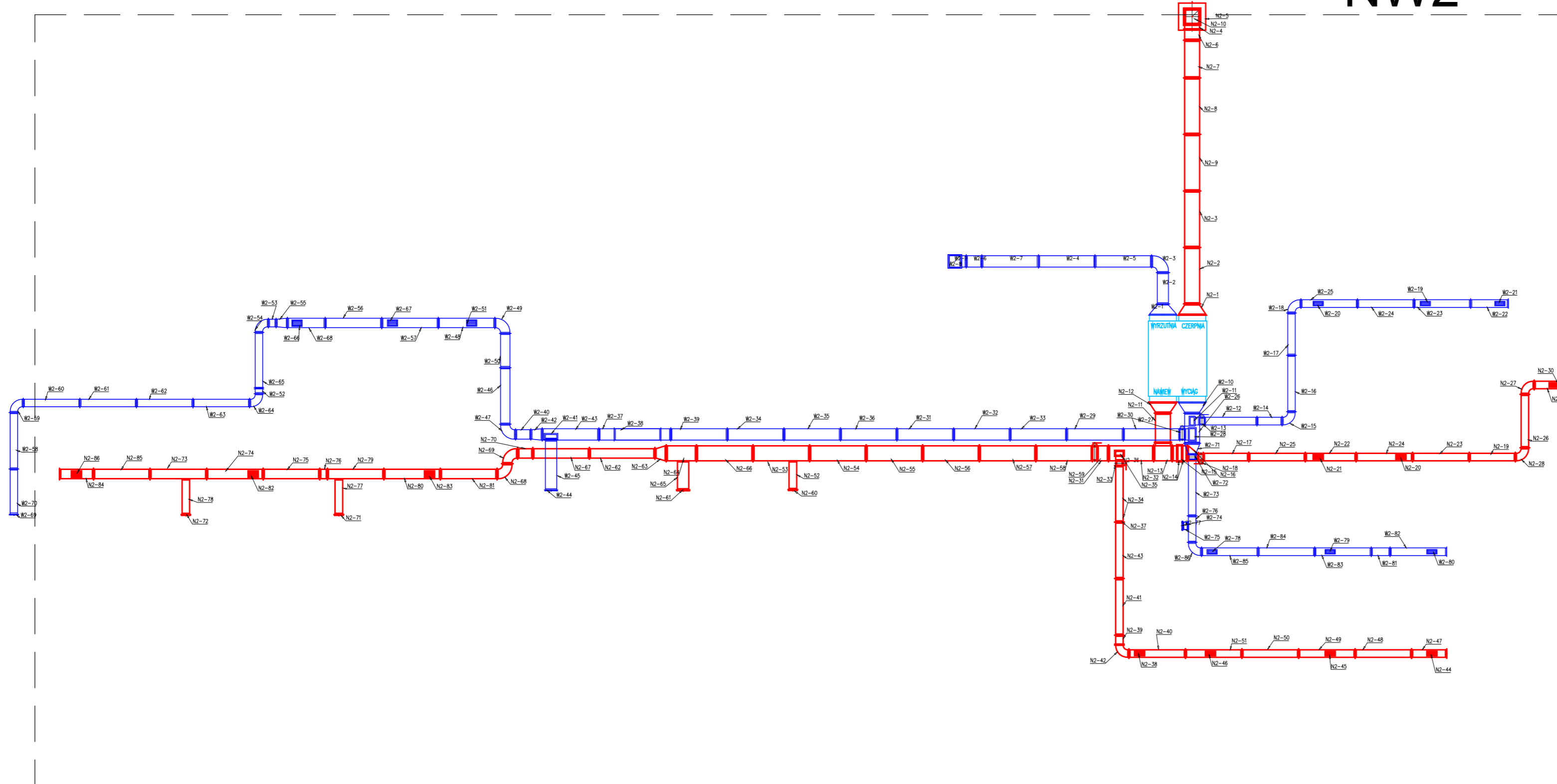
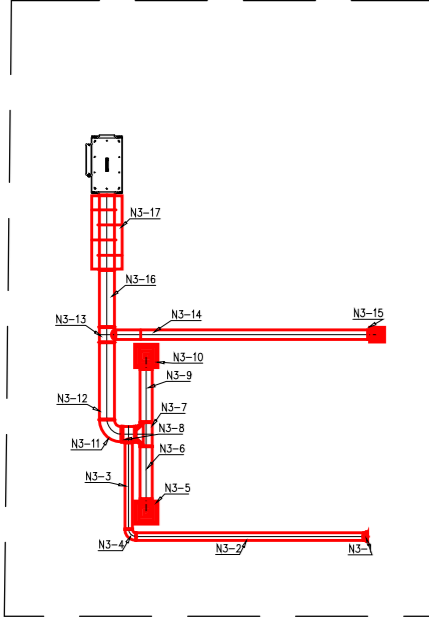


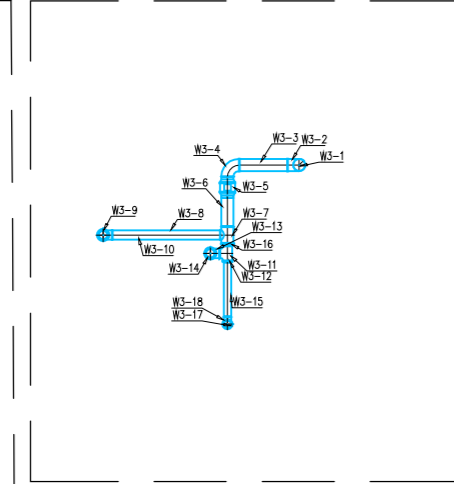
NW2



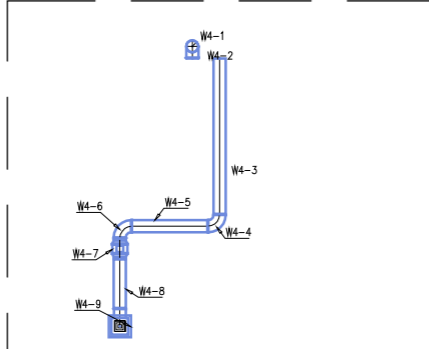
N3



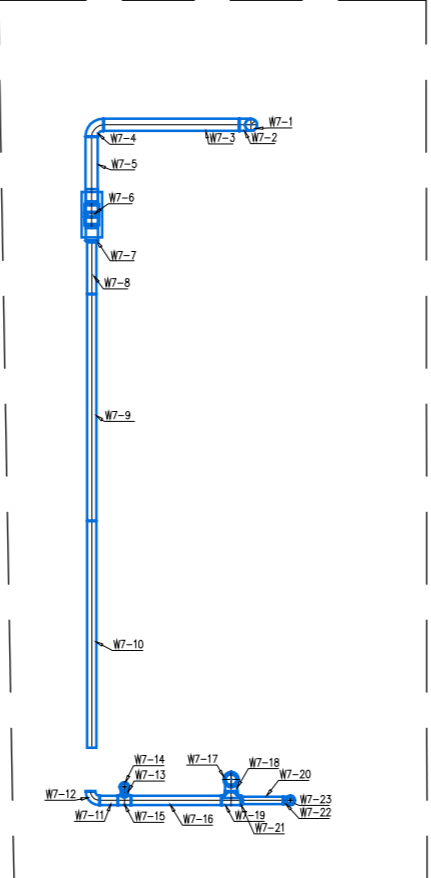
W3



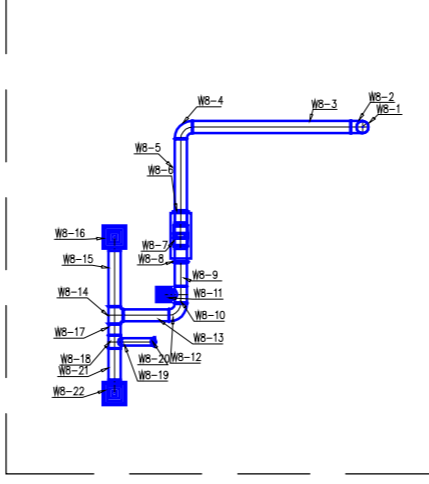
W4



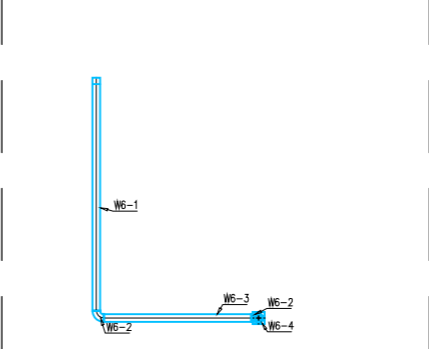
W7



W8



W6



PRZEBUDOWA WEJŚCIA DO IZBY PRZYJĘĆ WRAZ Z POMIESZCZENIAMI TOWARZYSZĄCYMI DLA SAMODZIELNEGO PUBLICZNEGO ZAKŁADU OPIEKI ZDROWOTNEJ MINISTERSTWA SPRAW WEWNĘTRZNYCH I ADMINISTRACJI PRZY UL. JAGIELLOŃSKIEJ 44 W SZCZECINIE		OBIEKT/ADRES: SAMODZIELNY PUBLICZNY ZAKŁAD OPIEKI ZDROWOTNEJ MINISTERSTWA SPRAW WEWNĘTRZNYCH I ADMINISTRACJI, UL. JAGIELLOŃSKA 44, UL. 70-382 SZCZECIN, DZ.NR3, OBRĘB 2148 ŚRÓDMIEŚCIE	
PROJEKT WYKONAWCZY		INWESTOR: SAMODZIELNY PUBLICZNY ZAKŁAD OPIEKI ZDROWOTNEJ MINISTERSTWA SPRAW WEWNĘTRZNYCH I ADMINISTRACJI W SZCZECINIE, UL. JAGIELLOŃSKA 44, 70-382 SZCZECIN	
JEDNOSTKA PROJEKTOWA: ATELIER XXI 71-535 SZCZECIN UL. OSIEK 1/4 tel. 0-048 91 4643763 / 695 426810	PODPIS/DATA	RYSUNEK: ZESTAWIENIE KSZTAŁTEK	
PROJEKTANT: mgr inż. Sylwester Chudy upr. nr ZAP/0196/POOS/11	SPRAWDZAJĄCY: mgr inż. Małgorzata Biełun upr. nr 93/Sz/99	FAZA: P.W.	BRANŻA: SANITARNA
OPRACOWANIE: mgr inż. Adam Radaszewski	SKALA: 1:100	MIĘJSCE/DATA: Szczecin, 04.2019	NR RYS.: PW/S/3
<small>PRAWA AUTORSKIE ZASTRZEŻONE Niniejszy projekt i utwór architektoniczny jest opracowany prawem autorskim zgodnie z art. 11 następnego Ustawy o Prawach Autorskich i Prawach Pokrewnych z dn. 4.02.1994 r. (Dz.U. nr 24 poz. 83 z 23.02.1994r.)</small>			