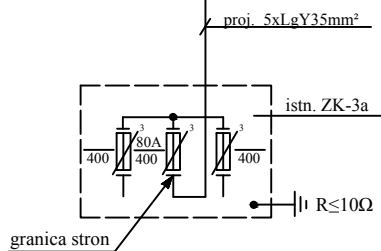
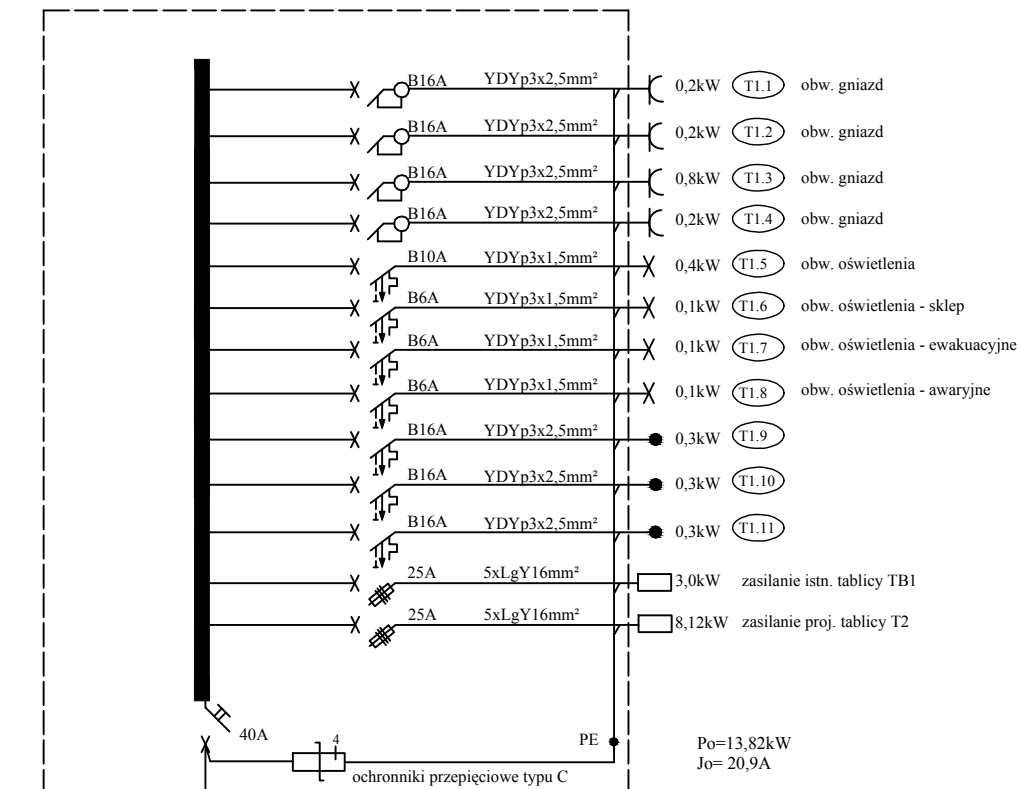
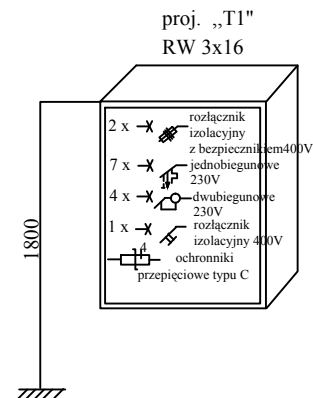


proj. tablica "T1"



- LEGENDA**
- ochronniki przepięciowe
 - rozłącznik izolacyjny 400V
 - wyłącznik nadprądowy jednobiegunowy 230V
 - blok różnicowoprądowy 30mA z członem nadprądowym jedno lub trzyfazowy
 - rozłącznik izolacyjny z bezpiecznikiem 400V



SCHEMAT IDEOWY „T1”
SAMOCZYNNNE WYŁĄCZANIE ZASILANIA
WYŁĄCZNIK RÓŻNICOWO-PRĄDOWY JΔn-30mA
OCHRONA PRZEPIĘCIOWA

PRZEBUDOWA I BUDOWA NOWEGO WEJŚCIA DO IZBY PRZYJĘĆ WRAZ Z POMIĘSZCZENIAMI TOWARZYSZĄCYMI ORAZ BUDOWA WIATY DLA SAMODZIELNEGO PUBLICZNEGO ZAKŁADU OPIEKI ZDROWOTNEJ MINISTERSTWA SPRAW WEWNĘTRZNYCH I ADMINISTRACJI W SZCZECINIE		OBIEKT/ADRES: SAMODZIELNY PUBLICZNY ZAKŁAD OPIEKI ZDROWOTNEJ MINISTERSTWA SPRAW WEWNĘTRZNYCH I ADMINISTRACJI W SZCZECINIE UL. JAGIELLOŃSKA 44 70-382 SZCZECIN	
JEDNOSTKA PROJEKTOWA: ATELIER XXI 71-535 SZCZECIN UL.OSIEK 1/4 tel. 0-4048 91 4643763 / 695 428810		INWESTOR: SAMODZIELNY PUBLICZNY ZAKŁAD OPIEKI ZDROWOTNEJ MINISTERSTWA SPRAW WEWNĘTRZNYCH I ADMINISTRACJI W SZCZECINIE UL. JAGIELLOŃSKA 44 70-382 SZCZECIN	
PROJEKTANT: JAN KUBLIKI upr. proj. 49/SZ/76		RYSUNEK: SCHEMAT TABLICY T1	
SPRAWDZAJĄCY: mgr inż. MAREK KUBLIKI upr. proj. ZAP/0123/POOE/13		FAZA: P.W.	BRANŻA: ELEKTRYCZNA
		MIEJSCE/DATA: Szczecin, 04.2019	NR RYS.: PW/E/04
PRAWA AUTORSKIE ZASTRZEŻONE Niniejszy projekt i utwór architektoniczny jest chroniony prawem autorskim zgodnie z art.1 i następnymi Ustawy o Prawie Autorskim i Prawach Pokrewnych z dn. 4.02.1994 r (Dz.U. nr24 poz.83 z 23.02.1994r)			