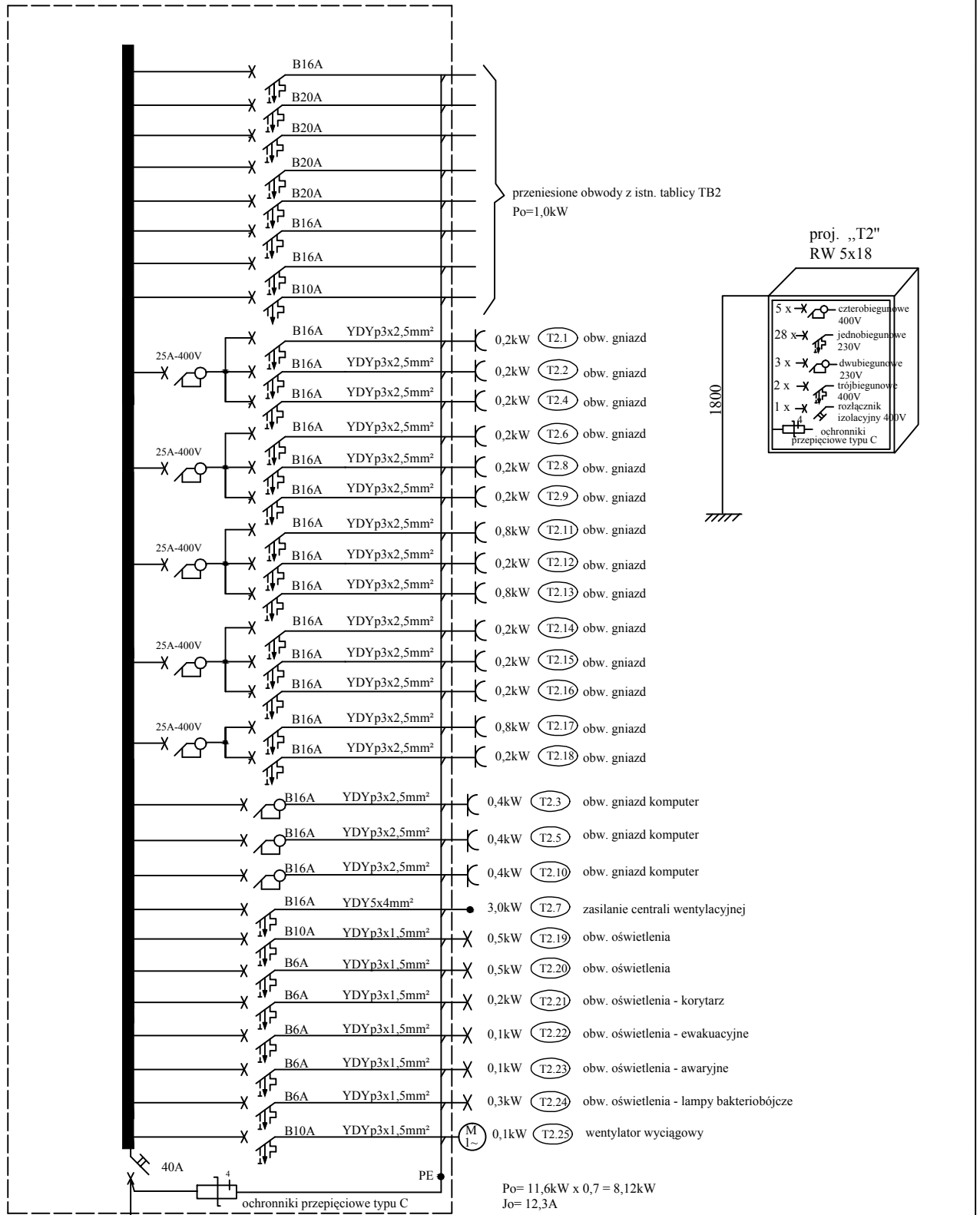
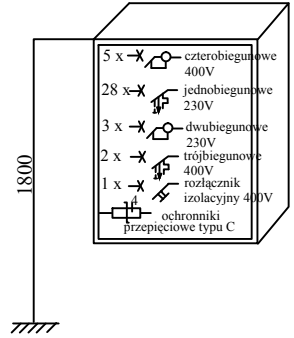


proj. tablica "T2"



przeniesione obwody z istn. tablicy TB2
Po=1,0kW

proj. „T2”
RW 5x18



Po= 11,6kW x 0,7 = 8,12kW
Jo= 12,3A

proj. 5xLgY16mm²
z proj. tablicy „T1”

- LEGENDA**
- ochronniki przepięciowe
 - rozłącznik izolacyjny 400V
 - wyłącznik nadprądowy
jednobiegunowy 230V lub trójbiegunowy 400V
 - blok różnicowoprądowy 30mA z członem
nadprądowym jedno lub trzyfazowy

SCHEMAT IDEOWY „T2”
SAMOCZYNNY WYŁĄCZANIE ZASILANIA
WYŁĄCZNIK RÓŻNICOWO-PRĄDOWY IΔn-30mA
OCRONA PRZEPĘCIOWA

PRZEBUDOWA I BUDOWA NOWEGO WEJŚCIA DO IZBY PRZYJĘĆ WRAZ Z POMIESZCZENIAMI TOWARZYSZĄCYMI ORAZ BUDOWA WIATY DLA SAMODZIELNEGO PUBLICZNEGO ZAKŁADU OPIEKI ZDROWOTNEJ MINISTERSTWA SPRAW WEWNĘTRZNYCH I ADMINISTRACJI PRZY UL. JAGIELLOŃSKIEJ 44 W SZCZECINIE PROJEKT WYKONAWCZY		OBIEKT/ADRES: SAMODZIELNY PUBLICZNY ZAKŁAD OPIEKI ZDROWOTNEJ MINISTERSTWA SPRAW WEWNĘTRZNYCH I ADMINISTRACJI W SZCZECINIE UL. JAGIELLOŃSKA 44 70-382 SZCZECIN	
JEDNOSTKA PROJEKTOWA: ATELIER XXI 71-535 SZCZECIN UL. OSIEK 1/4 tel. 0-048 91 4643763 / 695 428810		INWESTOR: SAMODZIELNY PUBLICZNY ZAKŁAD OPIEKI ZDROWOTNEJ MINISTERSTWA SPRAW WEWNĘTRZNYCH I ADMINISTRACJI W SZCZECINIE UL. JAGIELLOŃSKA 44 70-382 SZCZECIN	
PROJEKTANT: JAN KUBLICKI upr. proj. 48/SZ/76		FAZA: P.W.	BRANŻA: ELEKTRYCZNA
SPRAWDZAJĄCY: mgr inż. MAREK KUBLICKI upr. proj. ZAP/0123/PO/0E/13		MIĘSCIE/DATA: Szczecin, 04.2019	NR RYS.: PW/E/05
<small>PRAWA AUTORSKIE ZASTRZEŻONE Niniejszy projekt / utwór architektoniczny jest chroniony prawem autorskim zgodnie z art.1 i następnymi Ustawy o Prawie Autorskim i Prawach Pokrewnych z dn. 4.02.1994 r (Dz.U. nr24 poz.83 z 23.02.1994r)</small>			